



Телекоммуникационный 19-дюймовый напольный шкаф серии ТТВ



ПАСПОРТ

Содержание

1.	Назначение и описание	3
2.	Конструкция	4
3.	Перед установкой.....	6
4.	Упаковка и перечень компонентов.....	6
5.	Рекомендации по установке	8
6.	Меры предосторожности	9
7.	Транспортирование и хранение	9
8.	Гарантия производителя	9
9.	Сводная таблица моделей (Приложение).....	10

1. Назначение и описание

Шкаф телекоммуникационный монтажный серии ТТВ универсальной сборно-разборной конструкции предназначен для размещения в нем телекоммуникационного, серверного, кроссового и другого оборудования стандарта 19 дюймов (19"), в соответствии с ГОСТ 28601.2 (МЭК 297-2).

Изделие предназначено для использования в стационарных условиях внутри помещений, защищенных от воздействия атмосферных факторов; подходит как для офисных, так и технических помещений. Базовая степень защиты от пыли и влаги: IP20.

Оборудование систем передачи и хранения информации размещается внутри шкафа на вертикальных направляющих (19-дюймовых монтажных профилях) с юнитовой (U) разметкой, устанавливаемых попарно спереди и сзади шкафа.

Соответствие стандартам

- ANSI/TIA/EIA RS-310-D; IEC 297-2, DIN 41494-1, 7; ETSI

Стандартные размеры

- Высота: 18, 22, 27, 32, 37, 42, 47U
- Ширина: 600, 800 мм (монтаж 19")
- Глубина: 600, 800, 1000, 1200 мм

Степень защиты

- IP20

Два варианта исполнения дверей

- **AS** – передняя стеклянная (с металлич. боковинами); задняя металлическая сплошная
- **DD** – передняя и задняя двери металлические перфорированные 75% (обе распашные)

Общее описание и свойства шкафа

- Обеспечивает монтаж оборудования по стандарту 19" (МЭК 297-2)
- Подходит для установки как в офисных, так и технических помещениях
- Передние двери доступны в стеклянном или металлическом исполнении
- Перфорация 75% металлических дверей обеспечивает отличную вентиляцию
- Передние и задние двери оснащены замками с удобной поворотной ручкой
- Боковые панели фиксируются двумя боковыми защелками и замком под ключ
- В верхней и нижней панелях предусмотрены легкоудаляемые (выламываемые) заглушки для установки панелей для ввода кабелей и вентиляторных модулей
- Подвод/отвод кабелей возможен через отверстия в верхней и нижней панелях
- При размещении тяжелого оборудования шкаф можно установить на цоколь
- Для соединения шкафов в ряд приобретаются дополнительные крепления
- В комплекте регулируемые ножки и ролики для перемещения шкафа
- Поставляется в разобранном виде в плоской картонной упаковке

Главные особенности и преимущества

- Конструкция крыши с выламываемыми заглушками обеспечивает простую установку вентиляторов и возможность последующего модульного наращивания охлаждения
- Универсальные вентиляторные модули TFAT-T2FM-RAL9004 (*приобретаются отдельно*) одинаково подходят ко всем габаритным моделям шкафов серии ТТВ
- Трапециевидная форма изгиба горизонтальных профилей повышает жесткость шкафа
- Форма изгиба (сечение) 19-дюймовых профилей под углом 45 градусов обеспечивает использование более широких полок, а также увеличивает монтажное пространство

Допустимая статическая нагрузка*

- 800 кг

* При равномерном распределении нагрузки по всем четырем 19-дюймовым монтажным профилям и установке одновременно на ножках и роликах.

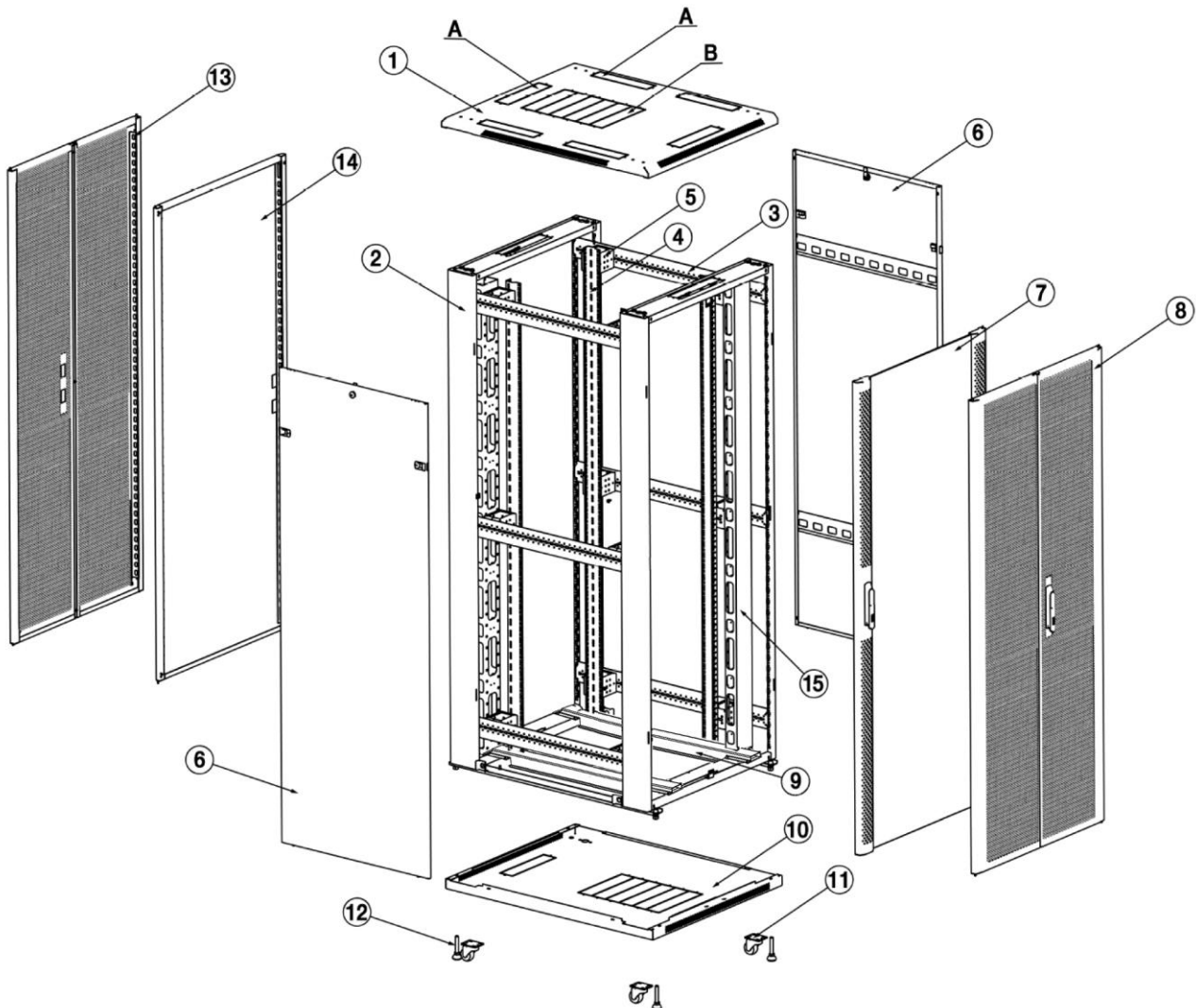
Материалы

- Холоднокатаная сталь (SPCC)
- Закаленное стекло толщиной 4,7 мм (в случае стеклянной передней двери)
- Толщина стальных компонентов: рама каркаса, нижняя панель, задняя дверь, передняя дверь, боковые панели, верхняя панель — 1,2 мм; горизонтальный монтажный профиль — 1,5 мм; 19-дюймовый монтажный профиль — 2,0 мм

Отделка поверхности

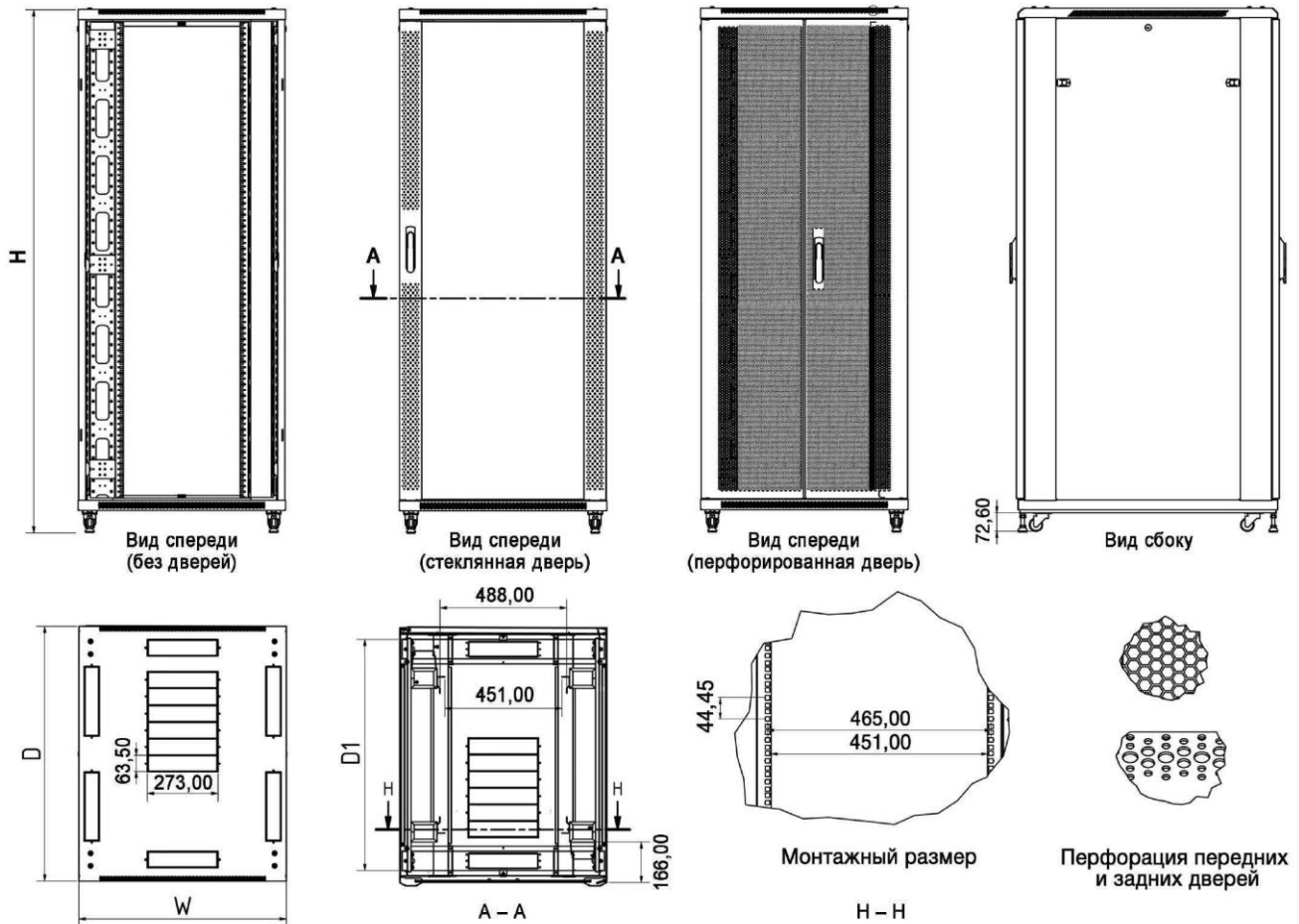
- Корпус: порошковая краска черного или серого цвета
- Внутренние стальные монтажные элементы (монтажные и горизонтальные профили): высококачественное антикоррозийное покрытие Aluzinc®

2. Конструкция



1. Верхняя панель 2. Каркас (передняя и задняя рамы каркаса) 3. Горизонтальный монтажный профиль
 4. 19-дюймовый монтажный профиль 5. Крепление для 19-дюймового монтажного профиля (*в шкафах шириной 600 мм компонент не используется*) 6. Съемная боковая панель 7. Передняя дверь (стеклянная с металлическими боковинами) 8. Передняя дверь (металлическая перфорированная) 9. Усиливающий профиль (*только для шкафов шириной 800 мм*) 10. Нижняя панель 11. Транспортировочные ролики
 12. Регулируемые ножки 13. Задняя дверь (металлическая сплошная) 14. Задняя дверь (металлическая перфорированная) 15. Вертикальный кабельный организатор (*только для шкафов шириной 800 мм*)
 А, В. Обозначенные перфорацией отверстия для ввода кабелей (А) и установки вентиляторных модулей (В)

ЧЕРТЕЖ ШКАФА ШИРИНОЙ 800 ММ



Стандартная комплектация¹⁾

- Сборный каркас: передняя и задняя рамы каркаса.
- Верхняя и нижняя панели каркаса (крыша и пол).
- Щеточный кабельный ввод — 1 шт. *(для установки в верхнюю или нижнюю панель).*
- Передняя и задняя двери (в комплекте с ручками и замками).
- Съемные боковые панели с защелками и замками — 2 шт.
- 19-дюймовые монтажные профили — 4 шт.
- Крепления для 19-дюйм. монтажных профилей — 12/8 шт.²⁾ *(только для шкафов шириной 800 мм).*
- Горизонтальные монтажные профили — 6/4 шт.²⁾
- Усиливающие профили — 2 шт. *(только для шкафов шириной 800 мм).*
- Регулируемые ножки — 4 шт.
- Транспортные ролики — 4 шт.
- Крепежный комплект (винты, гайки, шайбы).
- Комплект заземления (кабели, винты, гайки, шайбы).
- Вертикальные кабельные организаторы — 2 шт. *(только для шкафов шириной 800 мм).*

¹⁾ Шкаф поставляется в разобранном виде.

²⁾ Количество зависит от высоты шкафа: ≥32U / <32U.

Варианты исполнения дверей

Обозначение в партномере	AS	DD
Передняя дверь	Стеклянная (сплошная)	Металлическая (распашная) перфорированная 75%
Задняя дверь	Металлическая сплошная	

Компания Hyperline оставляет за собой право вносить изменения в упаковку и комплектацию без предварительного уведомления. Возможные изменения, в зависимости от поставки, являются незначительными и не влияют на технические характеристики изделия.

3. Перед установкой

- Внимательно прочитайте все прилагающиеся инструкции.
- Распаковку и сборку телекоммуникационного шкафа должны производить не менее двух человек.
- Перед установкой компонентов необходимо обеспечить устойчивость телекоммуникационного шкафа на плоской поверхности во избежание его опрокидывания. См. также подраздел «Выравнивание положения шкафа».
- Во избежание перевешивания верхней части шкафа загружайте наиболее тяжелые компоненты в первую очередь и располагайте их в нижней части шкафа.

Конфигурация

Перед установкой телекоммуникационного шкафа следует спланировать схему расположения устанавливаемого оборудования. При этом необходимо учитывать пространство, которое понадобится для установки оборудования.

Неправильное распределение воздушных потоков может стать причиной нарушения работоспособности или выхода из строя установленного оборудования. Для поддержания правильного распределения воздушных потоков закройте все неиспользуемые отсеки вертикальных направляющих дополнительными фальшпанелями (приобретаются отдельно).

Для улучшения охлаждения установленного оборудования в верхнюю панель шкафа рекомендуется установить вентиляторный модуль, а также можно использовать 19-дюймовые вентиляторные модули, размещаемые на вертикальных направляющих.

Заземление элементов шкафа

В собранном состоянии шкафа все элементы соединены между собой, образуя замкнутый токопроводящий контур. Система заземления реализуется с помощью проводов, подключаемых к общей системе заземления.

4. Упаковка и перечень компонентов

1. Шкаф поставляется в разобранном виде в пяти плоских картонных коробках.
2. Компоненты упакованы вместе с крепежными элементами и руководством по сборке.
3. Коробки снабжены сопроводительными надписями и скреплены пластиковой монтажной лентой.
4. Коробка № 6 «Вертикальный кабельный организатор» поставляется только к шкафам шириной 800 мм.

Распаковка изделия

1. Используя универсальный нож, аккуратно снимите упаковочную ленту.
2. Аккуратно откройте коробки и достаньте комплектующие шкафа.
3. Используя универсальный нож, аккуратно снимите упаковочную пленку.

Производитель не несет ответственности за повреждения, возникшие во время последующей транспортировки данного изделия.

Проверка комплектации

После распаковки шкафа проверьте наличие всех необходимых компонентов и крепежа в комплекте поставки. Перечень основных компонентов шкафа (без детализации крепежных элементов) приведен в подразделе «Стандартная комплектация» раздела «Конструкция».

Внимание!

Сохраняйте упаковку шкафа до окончания монтажа и установки оборудования. Отсутствие упаковки может являться основанием для отказа в предоставлении гарантии.

Ведомость комплектации коробки № 1 «Верхняя и нижняя панели, аксессуары»

Ширина шкафа		600 мм		800 мм		Примечания
		AS ¹⁾	DD ²⁾	AS ¹⁾	DD ²⁾	
Вариант исполнения дверей шкафа		AS ¹⁾	DD ²⁾	AS ¹⁾	DD ²⁾	
1	Верхняя панель (крыша)	1		1		
2	Нижняя панель (пол)	1		1		
3	Комплект заземления (кабели, винты, гайки, шайбы)	комплект		комплект		Шина заземления заказывается отдельно
4	Щеточный кабельный ввод	1		1		Для установки в верхнюю или нижнюю панель
5	Горизонтальный монтажный профиль	4/ 6/ 6 ³⁾		4/ 6/ 6 ³⁾		
6	Крепление для 19-дюймового монтажного профиля	—		8/12/12		В шкафах шириной 600 мм компонент не используется
7	Руководство по сборке	1		1		
8	Винт М5х10 с крестообразным шлицем	24/ 36/ 36		48/ 72/ 72		Для крепления горизонтальных монтажных профилей
9	Винт М6х12 с крестообразным шлицем и гайка М6 со стопорным буртиком (комплект)	8/ 12/ 12		8/ 12/ 12		Для крепления 19-дюймовых монтажных профилей
10	Винт М8х12 с крестообразным шлицем и гайка М8 со стопорным буртиком (комплект)	16		16		Для крепления верхней и нижней панелей
11	Виброгаситель боковой панели	—/ 4/ 4		—/ 4/ 4		
12	Усиливающий профиль	—/ 2/ 2		—/ 2/ 2		В шкафах шириной 600 мм компонент не используется
13	Винт М5х10 с крестообразным шлицем	—/ 12/ 12		—/ 12/ 12		Для крепления виброгасителей боковой панели и усиливающих профилей
14	Винт М4х8 с крестообразным шлицем и гайка М4 (комплект)	2		2		Для крепления щеточного кабельного ввода
15	Винт М5х10 с крестообразным шлицем	—		16/ 24/ 24		Для крепления вертикальных кабельных организаторов
16	Комплект для крепления аксессуаров (квадратная закладная гайка М6; винт М6х12; пластиковая шайба)	20/ 20/ 40		20/ 20/ 40		Для крепления аксессуаров
17	Регулируемые ножки	4		4		
18	Транспортировочные ролики	4		4		
19	Винт М6х10 с крестообразным шлицем	16		16		Для крепления роликов

Ведомость комплектации коробки № 2 «Передняя и задняя двери»

Ширина шкафа		600 мм		800 мм		Примечания
		AS	DD	AS	DD	
Вариант исполнения дверей шкафа		AS	DD	AS	DD	
1	Передняя дверь	1		1		Система запираения дверей (ручка, тяги) устанавливается самостоятельно
2	Задняя дверь	1		1		
3	Система запираения дверей (ручка, тяги, крепеж)	2		2		

Ведомость комплектации коробки № 3 «Каркас (передняя рама)»

Ширина шкафа		600 мм		800 мм		Примечания
		AS	DD	AS	DD	
Вариант исполнения дверей шкафа		AS	DD	AS	DD	
1	Передняя рама каркаса	1		1		
2	19-дюймовый монтажный профиль	2		2		

Ведомость комплектации коробки № 4 «Каркас (задняя рама)»

Ширина шкафа		600 мм		800 мм		Примечания
		AS	DD	AS	DD	
Вариант исполнения дверей шкафа		AS	DD	AS	DD	
1	Задняя рама каркаса	1		1		
2	19-дюймовый монтажный профиль	2		2		

Ведомость комплектации коробки № 5 «Боковые панели»

Ширина шкафа		600 мм		800 мм		Примечания
		AS ¹⁾	DD ²⁾	AS ¹⁾	DD ²⁾	
1	Съемная боковая панель	2		2		
2	Замок боковой панели	2		2		

Ведомость комплектации коробки № 6⁴⁾ «Вертикальный кабельный организатор»

Ширина шкафа		600 мм		800 мм		Примечания
		AS	DD	AS	DD	
1	Вертикальный кабельный организатор	—		2		В шкафах шириной 600 мм компонент не используется

1) Исполнение **AS** — передняя дверь стеклянная (с металлическими боковинами); задняя металлическая сплошная.

2) Исполнение **DD** — передняя и задняя двери металлические перфорированные 75% (обе двери распашные).

3) Количество зависит от высоты шкафа: <32U (менее) / =32U (равно) / >32U (более).

4) Коробка № 6 поставляется только к шкафам шириной 800 мм.

Компания Hyperline оставляет за собой право вносить изменения в упаковку и комплектацию без предварительного уведомления. Возможные изменения, в зависимости от поставки, являются незначительными и не влияют на технические характеристики изделия.

5. Рекомендации по установке

Шкаф устанавливается в закрытом помещении, не содержащем токопроводящей пыли и агрессивных веществ. При установке телекоммуникационного шкафа необходимо выровнять его до вертикального положения, используя резьбу штатных регулируемых опор (ножек).

Выравнивание положения шкафа

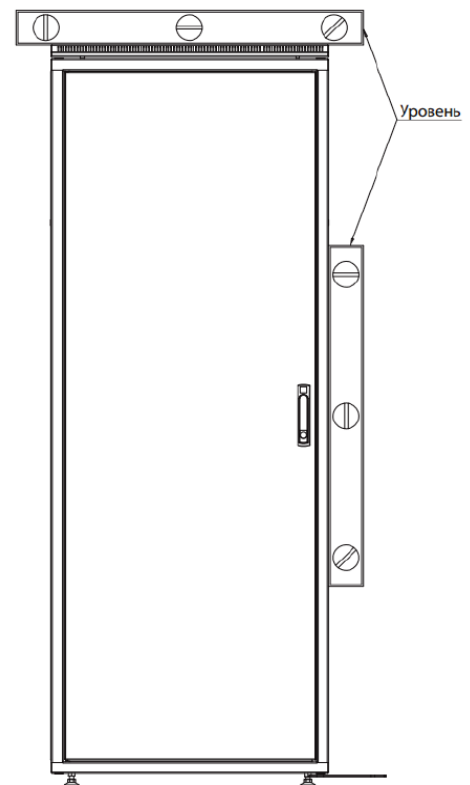
Вкрутите регулируемые ножки в основание шкафа. Отрегулируйте положение по высоте.

После выравнивания положения шкафа докрутите к нижней панели каркаса (панель-пол) гайки, находящиеся на каждой из ножек. Правильная затяжка гаек гарантирует максимальную нагрузочную способность шкафа в процессе его эксплуатации.

Регулировка направляющих в телекоммуникационном шкафу

В телекоммуникационных шкафах предусмотрена возможность регулировки положения вертикальных направляющих (19-дюймовых монтажных профилей) с целью выбора необходимой глубины для установки различного сетевого оборудования. Во избежание травмирования персонала или повреждения шкафа регулировку направляющих следует выполнять в ненагруженном состоянии, без установленного на них оборудования.

1. Ослабьте винты, фиксирующие 19-дюймовые монтажные профили (или их вспомогательные крепления — в случае шкафа шириной 800 мм) к горизонтальным монтажным профилям.
2. Передвиньте 19-дюймовые монтажные профили (или их крепления) вперед или назад на необходимую глубину внутри шкафа. Затяните винты.



Размещение оборудования

При размещении оборудования следует определить верхний и нижний края U-пространства на направляющих. Для нестандартного оборудования используйте полки под тяжелое оборудование, 19-дюймовые выдвижные полки, полки регулируемой глубины.

Укладка кабелей

Кабельные вводы для прокладки кабелей предусмотрены в нижней и верхней панелях шкафа (пол и крыша) и становятся доступными после удаления выламываемых заглушек. Имеющиеся проемы для ввода кабелей могут быть защищены щеточными вводами или закрыты панелями-заглушками (приобретаются отдельно).

Для организации кабелей используйте кабельные органайзеры.

6. Меры предосторожности

Перед началом работы убедитесь, что корпус шкафа подключен к общему контуру заземления для предотвращения поражения персонала электрическим током. Запрещается устанавливать в шкаф оборудование и устранять неисправности при включенном напряжении питания. Не допускается попадание влаги на контакты выходных разъемов.

Подключение и техническое обслуживание оборудования должно производиться только квалифицированными специалистами и в соответствии с документацией на устанавливаемое оборудование.

Кабельная проводка должна быть собрана в жгуты и аккуратно уложена с использованием кабельных организаторов и пластиковых кабельных стяжек.

7. Транспортирование и хранение

Транспортирование телекоммуникационных шкафов производится в упакованном виде на любые необходимые расстояния. Изделия могут транспортироваться всеми видами крытого транспорта, в соответствии с правилами перевозок для данных видов транспорта:

1. Автомобильным и железнодорожным транспортом в закрытых транспортных средствах;
2. Авиационным транспортом в герметизированных отсеках самолетов;
3. Водным транспортом в трюмах судов, обеспечив надлежащую защиту от влажности.

Изделие должно храниться в упаковке предприятия-изготовителя в условиях, которые ограничивают воздействие влажности на упаковку и ее содержимое.

Изделие в упакованном виде может храниться в отапливаемом или не отапливаемом помещении. В помещениях и транспортных средствах, где хранится и перевозится изделие, не должно быть кислот, щелочей, а также газов, вызывающих коррозию.

8. Гарантия производителя

Внимание!

Производитель оставляет за собой право вносить изменения в конструкцию изделия без ухудшения его функциональных характеристик без уведомления.

Гарантия производителя — 5 лет.

Качество изделий, поставляемых компанией Hyperline, соответствует техническим требованиям, предъявляемым к данному классу товаров, и подтверждается сертификатами соответствия.

Гарантия предоставляется при условии соблюдения правил хранения и применения поставленного товара в соответствии с технической документацией. Гарантийный срок исчисляется с момента передачи продукции покупателю.

Для проведения гарантийного обслуживания Покупатель должен самостоятельно доставить изделие в сервисный центр авторизованного дистрибьютора в полной комплектации, по возможности в оригинальной заводской упаковке, либо другой упаковке, отвечающей требованиям по транспортировке данного вида оборудования.

Гарантийные обязательства не распространяются на оборудование:

- имеющее механические повреждения;
- подвергшееся недопустимому воздействию неблагоприятных внешних условий;
- подвергшееся модификации или иному несанкционированному вмешательству;
- вышедшее из строя в результате нарушения требований по эксплуатации оборудования, перечисленных в инструкции и другой документации;
- с истекшим или недокументированным гарантийным сроком;
- с поврежденной маркировкой, не позволяющей определить серийный номер изделия.

Приложение

9. Сводная таблица моделей

Партномер ¹⁾	Полезная высота	Ширина, мм	Глубина, мм		Высота, мм ³⁾	Вес брутто (ном.), кг	Ном. Объем упаковки, м ³		
			габаритная (D)	полезная (D1) ²⁾					
ТТВ-1866-AS-RAL****	18U	600	600	510	988	63,6	0,286		
ТТВ-1866-DD-RAL****						53,8			
ТТВ-1868-AS-RAL****			800	710		66,6	0,315		
ТТВ-1868-DD-RAL****						62,0			
ТТВ-1861-AS-RAL****			1000	910		75,1	0,344		
ТТВ-1861-DD-RAL****						70,5			
ТТВ-2266-AS-RAL****	22U	600	600	510	1166	65,8	0,329		
ТТВ-2266-DD-RAL****			800	710		62,3			
ТТВ-2268-AS-RAL****						1000	910	73,6	0,361
ТТВ-2268-DD-RAL****		70,1							
ТТВ-2261-AS-RAL****		800	800	710		—	—		
ТТВ-2261-DD-RAL****						79,5	0,393		
ТТВ-2288-AS-RAL****	27U	600	800	710	1388	87,5	0,447		
ТТВ-2288-DD-RAL****						—	—		
ТТВ-2766-AS-RAL****			600	510		800	710	—	—
ТТВ-2766-DD-RAL****								82,8	0,422
ТТВ-2768-AS-RAL****			1000	910		—	—	—	—
ТТВ-2768-DD-RAL****								—	—
ТТВ-2761-AS-RAL****	800	800	710	1610	—	—			
ТТВ-2761-DD-RAL****					—	—			
ТТВ-3266-AS-RAL****	32U	600	600	510	1610	81,0	0,442		
ТТВ-3266-DD-RAL****			800	710		73,4	0,400		
ТТВ-3268-AS-RAL****						1000	910	94,5	0,516
ТТВ-3268-DD-RAL****		85,5							
ТТВ-3261-AS-RAL****		800	800	710		102,2	0,516		
ТТВ-3261-DD-RAL****						93,2	0,500		
ТТВ-3288-AS-RAL****	800	800	710	111,6	0,591				
ТТВ-3288-DD-RAL****				—	—				

Продолжение таблицы

TTB-3766-AS-RAL****	37U	600	600	510	1833	—	—
TTB-3766-DD-RAL****			800	710		—	—
TTB-3768-AS-RAL****			1000	910		93,2	0,536
TTB-3768-DD-RAL****			1200	1110		115,7	0,575
TTB-3761-AS-RAL****		800	800	710		—	—
TTB-3761-DD-RAL****			800	710		—	—
TTB-3762-AS-RAL****			800	710		119,8	0,704
TTB-3762-DD-RAL****			600	510		100,2	0,551
TTB-3788-AS-RAL****			800	710		93,2	
TTB-3788-DD-RAL****			105,1	0,591			
TTB-4266-AS-RAL****	42U	600	600	510	2055	108,0	0,611
TTB-4266-DD-RAL****			800	710		124,4	0,635
TTB-4268-AS-RAL****			1000	910		117,4	
TTB-4268-DD-RAL****			1200	1110		—	—
TTB-4261-AS-RAL****		800	600	510		133,1	0,668
TTB-4261-DD-RAL****			800	710		126,3	0,732
TTB-4262-AS-RAL****			800	710		—	—
TTB-4262-DD-RAL****			1000	910		133,0	0,753
TTB-4286-AS-RAL****			1200	1110		122,8	0,740
TTB-4286-DD-RAL****			600	510		140,8	0,828
TTB-4288-AS-RAL****	800	800	710	133,2	0,802		
TTB-4288-DD-RAL****		1000	910	169,7	0,878		
TTB-4281-AS-RAL****		1200	1110	156,7	0,974		
TTB-4281-DD-RAL****		600	510	106,2	0,603		
TTB-4282-AS-RAL****		800	710	91,1	0,579		
TTB-4282-DD-RAL****		1000	910	124,5	0,669		
TTB-4766-AS-RAL****	47U	600	600	510	2277	110,9	0,644
TTB-4766-DD-RAL****			800	710		135,4	0,695
TTB-4768-AS-RAL****			1000	910		117,4	0,670
TTB-4768-DD-RAL****			1200	1110		—	—
TTB-4761-AS-RAL****		800	600	510		—	—
TTB-4761-DD-RAL****			800	710		—	—
TTB-4762-AS-RAL****			800	710		151,5	0,856
TTB-4762-DD-RAL****			1000	910		137,4	
TTB-4786-AS-RAL****			1200	1110		161,4	0,907
TTB-4786-DD-RAL****			600	510		142,4	0,875
TTB-4788-AS-RAL****	800	800	710	177,7	0,959		
TTB-4788-DD-RAL****		1000	910	167,2			
TTB-4781-AS-RAL****		1200	1110	—	—		
TTB-4781-DD-RAL****		1200	1110	—	—		
TTB-4782-AS-RAL****							
TTB-4782-DD-RAL****							

1) Обозначения в партномере.

Вариант исполнения дверей:

AS — передняя дверь стеклянная (с металлическими боковинами); задняя металлическая сплошная;
DD — передняя и задняя двери металлические перфорированные 75% (обе двери распашные).

**** — вариант цвета: RAL 9004 — черный; RAL 7035 — серый.

2) Максимальная внутренняя глубина шкафа, доступная для использования под оборудование.

3) Высота шкафа указывается с учетом высоты роликов (74,5 мм).

Пример заказа:

TTB-4261-AS-RAL9004	Шкаф напольный 19-дюймовый, 42U, 2055x600x1000 мм (ВxШxГ), передняя дверь стеклянная с металлическими перфорированными боковинами, задняя дверь металлическая сплошная, обе двери с ручками и замками, съемные боковые панели с замками, крыша нового типа, цвет черный (RAL 9004) (разобранный)
TTB-4261-DD-RAL9004	Шкаф напольный 19-дюймовый, 42U, 2055x600x1000 мм (ВxШxГ), передняя и задняя двери металлические перфорированные (75%), обе двери распашные с ручками и замками, съемные боковые панели с замками, крыша нового типа, цвет черный (RAL 9004) (разобранный)